



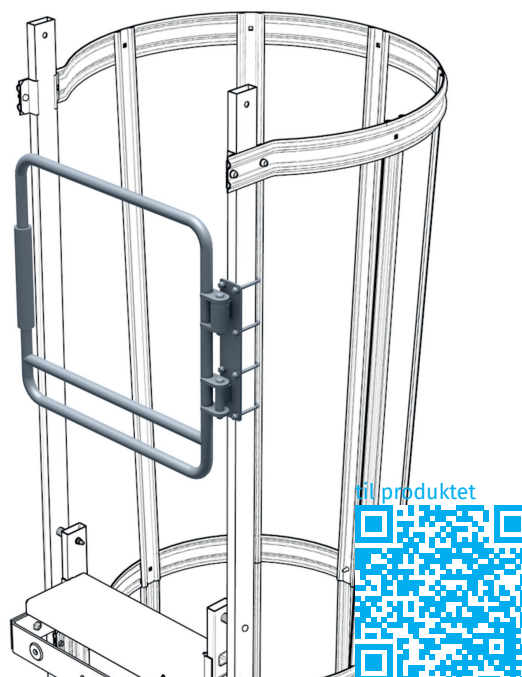
Sikringsbom i bøjleform

Produkt beskrivelse

- Selvlukkende med skjult fjedermekanisme iht. DIN EN ISO 14 122-4.
- Højde: 630 mm.

Produktegenskaber

Vægt: 5.6 kg



Produktvarianter

Ordrenummer	Materiale
43502	Galvaniseret stål
44522	Rustfrit stål