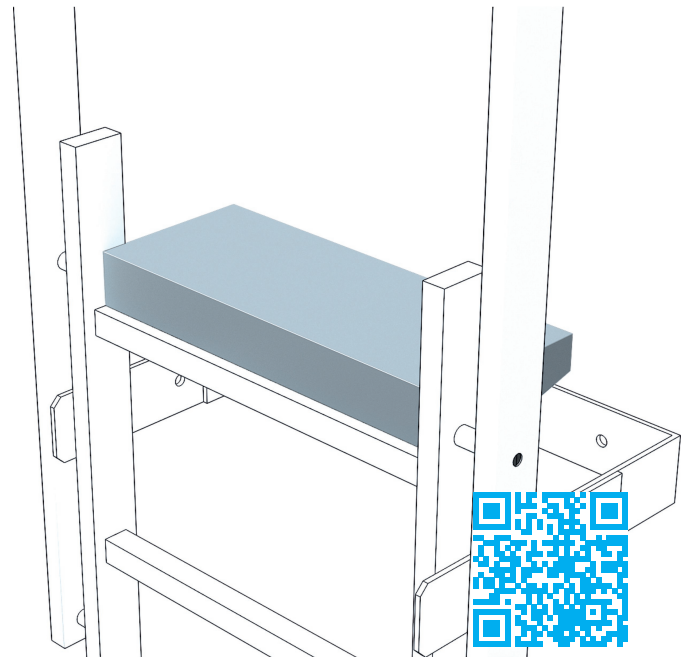


Ausstiegstritt

Produktbeschreibung

- Zur Verbreiterung der obersten Sprosse.
- Stufenbreite: 520 mm.
- Stufentiefe: 150 mm bzw. 200 mm.



Produktvarianten

Bestell-Nr.	Gewicht	Material	Tiefe
40945	1.4 kg	Aluminium	150 mm
43284	2.8 kg	Stahl, verzinkt	150 mm
44254	2.8 kg	Edelstahl	150 mm
43285	4.4 kg	Stahl, verzinkt	200 mm