



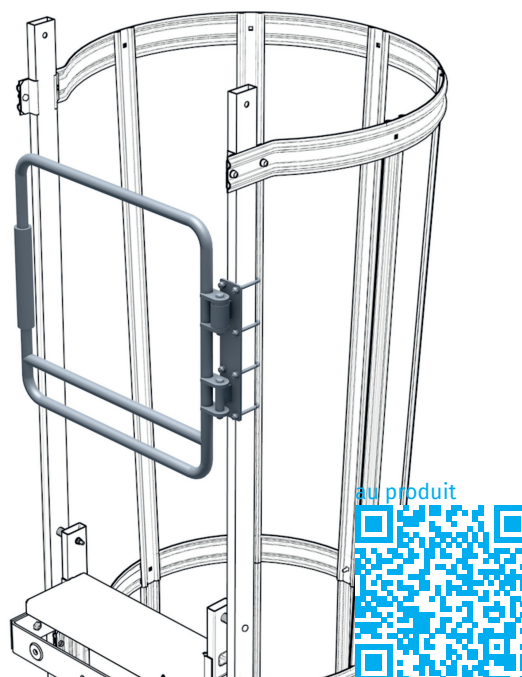
# Barrière de sécurité double

## Description du produit

- Autoverrouillante par mécanisme à ressort invisible conf. DIN EN ISO 14 122-4.
- Hauteur : 630 mm.

## Caractéristiques du produit

Poids: 5.6 kg



## Variantes de produits

Numéro de commande	Matériau
43502	en acier galvanisé
44522	acier affiné