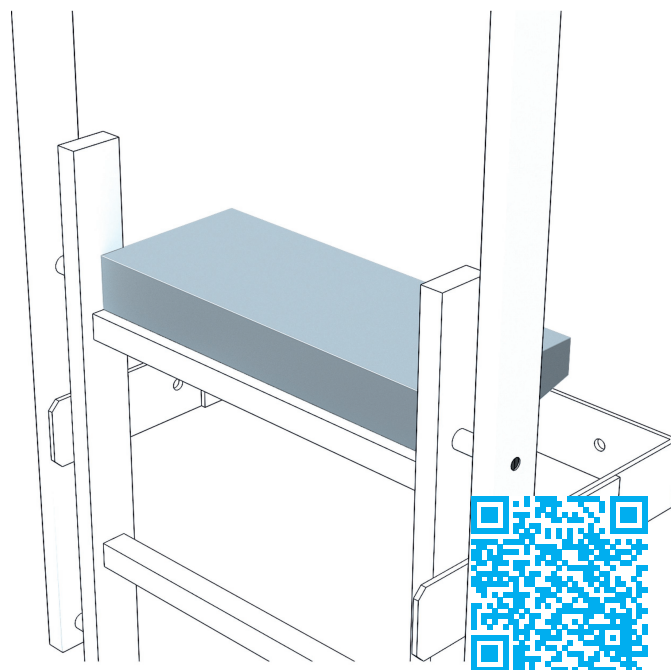


Marchepied de descente

Description du produit

- Sert à élargir l'échelon supérieur.
- Largeur de marche : 520 mm.
- Profondeur des marches : 150 mm ou 200 mm.



Variantes de produits

Numéro de commande	Matériau	Poids	Profondeur
40945	Aluminium naturel	1.4 kg	150 mm
43284	Acier inox V4A (1.4571)	2.8 kg	150 mm
44254	acier affiné	2.8 kg	150 mm
43285	Acier inox V4A (1.4571)	4.4 kg	200 mm