

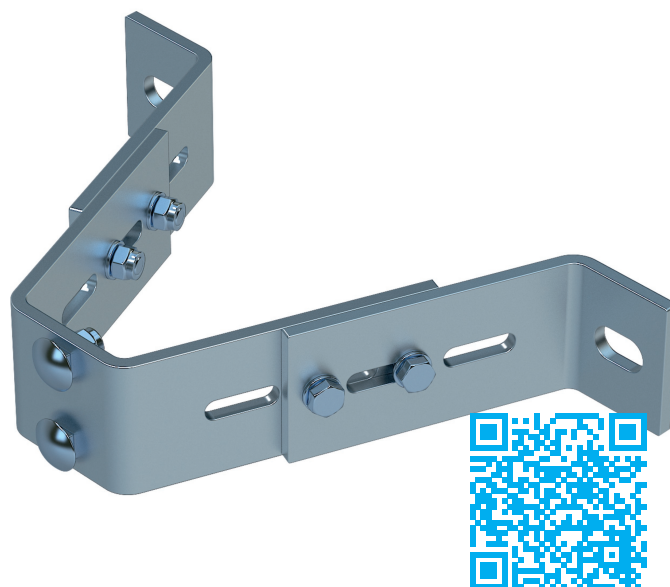
# Support mural, réglable

## Description du produit

- Réglable pour une distance au mur de 120 mm à 180 mm.
- Adapté aux rails et aux échelles à un seul montant.
- Montage obligatoire de supports muraux tous les 1,12 m max.

## Caractéristiques du produit

Poids: 1.6 kg



## Variantes de produits

### Numéro de commande

47538

47558

### Matériau

en acier galvanisé

acier affiné